



單推射窗(室外)
860/1060型



單推射窗(室內)
860/1060型

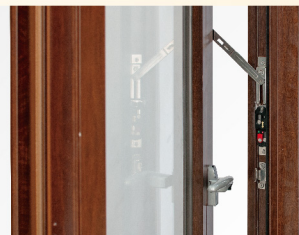
貼 | 心 | 配 | 件



室外



室內



安全開口限制器 (選配)

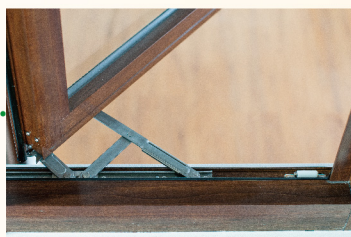
可使窗戶開口受到限制，提高使用安全性，主要防止兒童墜樓，並可增加防盜效果



把手

手拉位置，使窗戶開、關更加便利

可選購有鎖把手，
增強防盜功能，
使居住多一層保障

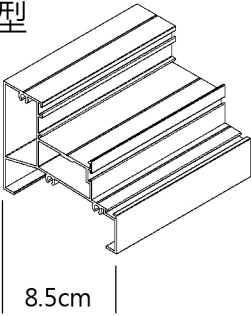
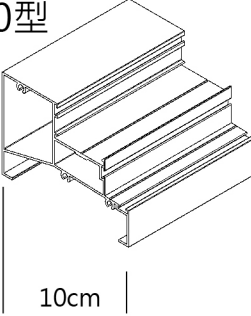
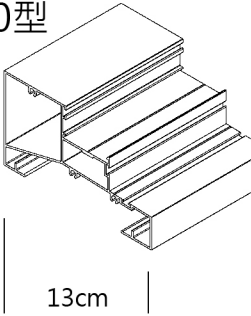


加重型四連桿


具有優良載重能力，增加窗戶開關之穩定性

本產品檢測結果
最高隔音35db
(玻璃厚採8mm以上)、
氣密性2等級以下、
抗風壓等級360kgf/m²、
水密性等級50kg/m²

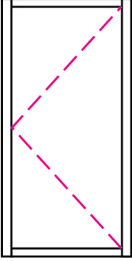
型 | 式 | 比 | 較

結構圖 (外框下支)	<p>860型</p>  <p>8.5cm</p>	<p>1060型</p>  <p>10cm</p>	<p>1360型</p>  <p>13cm</p>
外框厚度	8.5公分	10公分	13公分
製作最小尺寸 (以單推窗為例)	45 x 60公分		
製作最大尺寸 (以單推窗為例)	75 x 180公分		

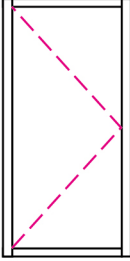
樣 | 式 | 變 | 化



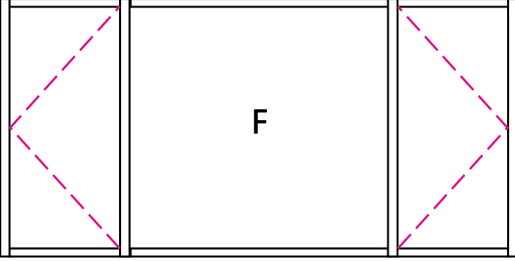
上掀窗
適用於氣窗
消防排煙窗



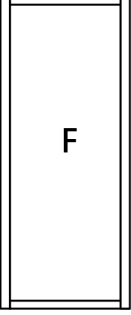
單推窗
(慣用左手)



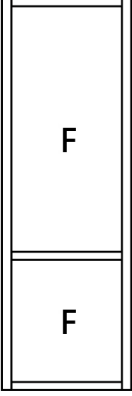
單推窗
(慣用右手)



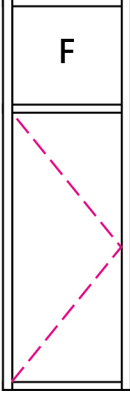
左、右推窗-中固定窗
適用於超寬之場合，固定玻璃能使視野更寬闊，兩側推窗又可兼顧通風需求



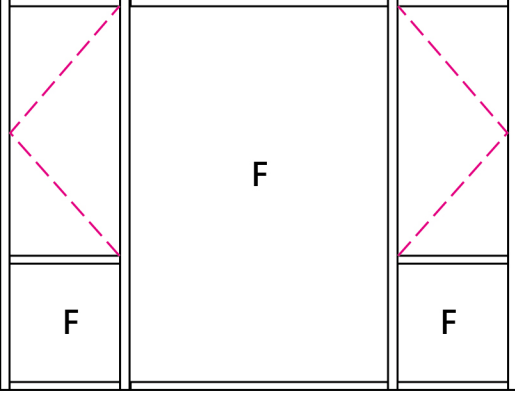
固定窗



二層固定窗
適用於較高尺寸之環境，間隔高度須留意相關之建築法規*



單推窗-上層固定



景觀窗
適用於超寬之場合，固定玻璃能使視野更寬闊，兩側推窗又可兼顧通風需求，間格高度須留意相關之建築法規*

* 各式推窗皆可加購隱藏式紗窗，使在通風透氣時，免除蚊蟲干擾

* 依據「建築技術規則建築設計施工編，第45條，第1項，第5款」，建築物使用用途為 H-2、D-3、F-3、組者，外牆設置開啟式窗戶之窗臺高度不得小於一.一〇公尺；十層以上不得小於一.二〇公尺