



無中柱雙開推窗



無中柱雙開推窗(開啟)

## 貼 | 心 | 配 | 件



本產品檢測結果  
氣密性2等級以下、  
抗風壓等級500kgf/m<sup>2</sup>、  
水密性等級150kg/m<sup>2</sup>



### 加強扣點

使用於較高尺寸的窗戶，  
提升結構強度及氣密效果。



### 加重型後拉式四連趕

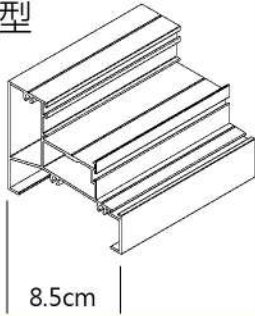
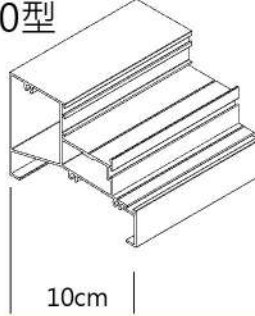
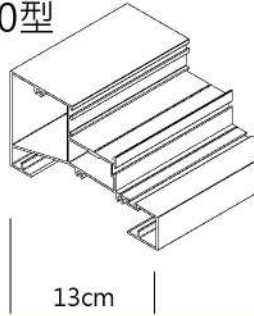
具有優良載重能力，  
增加窗戶開關之穩定性。



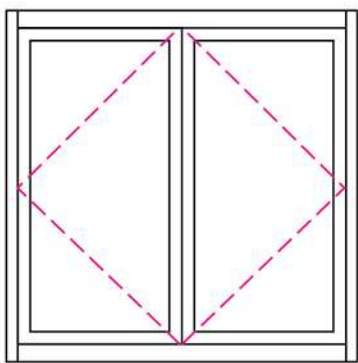
### 天地插銷

具有優良緊迫效果，  
關閉時提供窗戶之氣密效果。

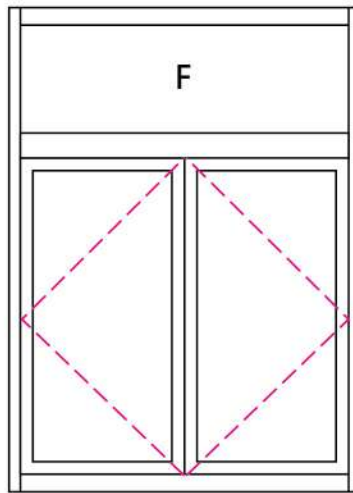
## 型 | 式 | 比 | 較

<p>結構圖 (外框下支)</p>	<p>860型</p>  <p>8.5cm</p>	<p>1060型</p>  <p>10cm</p>	<p>1360型</p>  <p>13cm</p>
<p>外框厚度</p>	<p>8.5公分</p>	<p>10公分</p>	<p>13公分</p>
<p>製作最小尺寸 (以單推窗為例)</p>	<p>100 x 60公分</p>		
<p>製作最大尺寸 (以單推窗為例)</p>	<p>150 x 180公分</p>		

## 樣 | 式 | 變 | 化

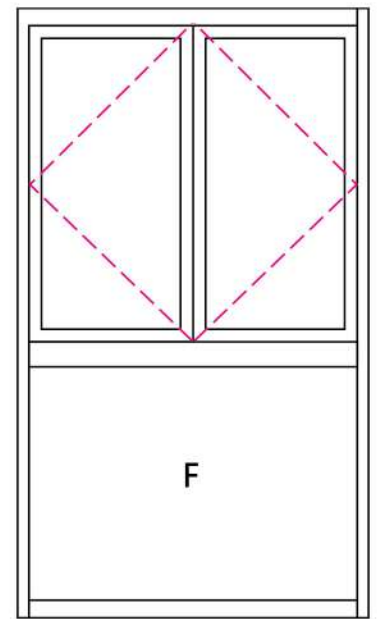


雙推窗



二層-上固定窗

上層封玻璃/板材，可彈性配合室內設計需求。



二層-下固定窗

適用於較高尺寸之環境，下層封玻璃/板材，間隔高度須留意相關之建築法規\*。

\* 各式推窗皆可加購隱藏式紗窗，使在通風透氣時，免除蚊蟲干擾

\* 依據「建築技術規則建築設計施工編，第45條，第5項」，建築物使用用途為 H-2、D-3、F-3、組者，外牆設置開啟式窗戶之窗臺高度不得小於一·一〇公尺；十層以上不得小於一·二〇公尺